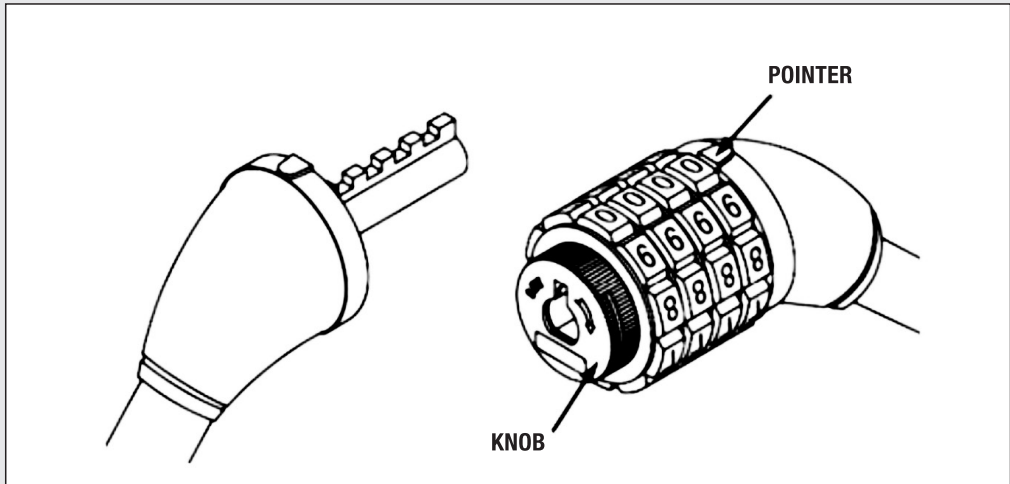




**FUXON**  
ALL AROUND YOUR BIKE...

## Bedienungsanleitung gültig für das FUXON-Zylinder-Zahlenschloss (Art.-Nr.: 050-32011)

D



### BEDIENUNGSANLEITUNG

- Schloss mit selbst wählbarer und wieder rückstellbarer Zahlenkombination.
- Werksseitig ist die Zahlenkombination 0-0-0-0 voreingestellt.

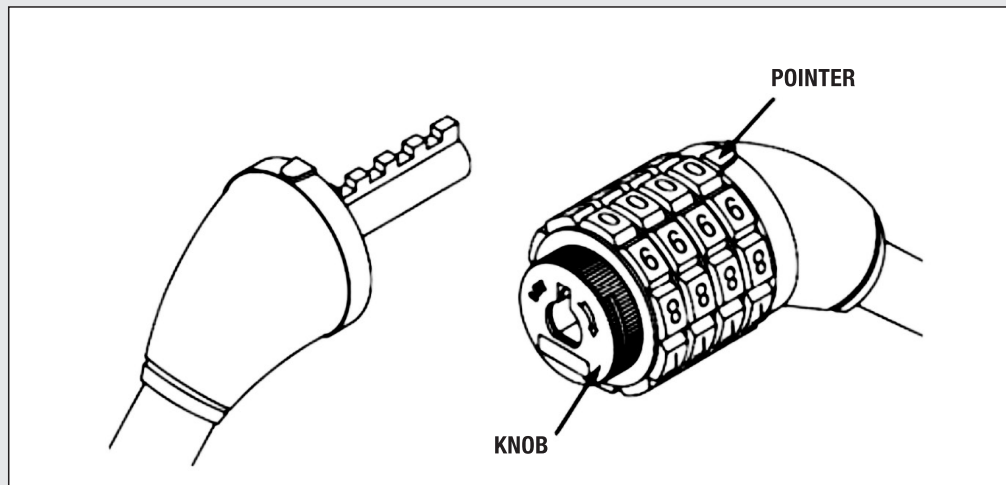
#### Um eine eigene Zahlenkombination einzustellen, gehen Sie bitte wie folgt vor:

1. Stellen Sie die Zahlenkombination 0-0-0-0 genau auf die Markierung (Abb. = POINTER) und öffnen Sie das Schloss
2. Drehen Sie die Sicherungsscheibe (Abb. = KNOB) um 90 Grad im Uhrzeigersinn in die davor vorgesehene Position (s. Abbildung)
3. Verstellen Sie jetzt die 4 Zahlenrädchen zu Ihrer gewünschten Kombination
4. Drehen Sie die Sicherungsscheibe (KNOB) gegen den Uhrzeigersinn wieder zurück in die ursprüngliche Position.
5. Nun haben Sie Ihre persönliche Zahlenkombination eingegeben.
6. Um eine neue Zahlenkombination einzugeben, wiederholen Sie bitte Schritt 1 – 5.



**FUXON**  
ALL AROUND YOUR BIKE...

Instruction manual valid for  
FUXON-cylinder-combination lock (Art.-No.: 050-32011)



#### **OPERATING INSTRUCTIONS:**

- This is a resettable combination lock. You can reset the combination as often as you like.
- This lock is preset to operate at 0000.

#### **To set your own combination, follow the steps below:**

1. Dial the combination wheels to 0000 and withdraw the cable.
2. Turn the knob 90 degrees clockwise to the designated position.
3. Reset the combination wheels to the desired combination, making sure the numbers are lined up with the pointer.
4. Have selected your combination numbers, turn the knob back to the original position in a counterclockwise direction.
5. The new combination is now set.
6. Repeat the 1-5 steps above to reset the combination anytime you like.