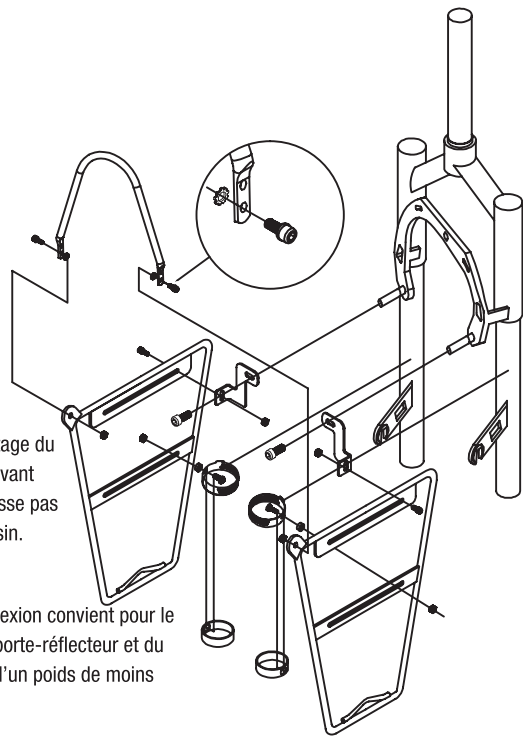


Mode d'emploi pour porte-bagages
N° d'art. : 051-20130

F

Istruzioni per l'uso portapacchi ruota
Art. No.: 051-20130

I



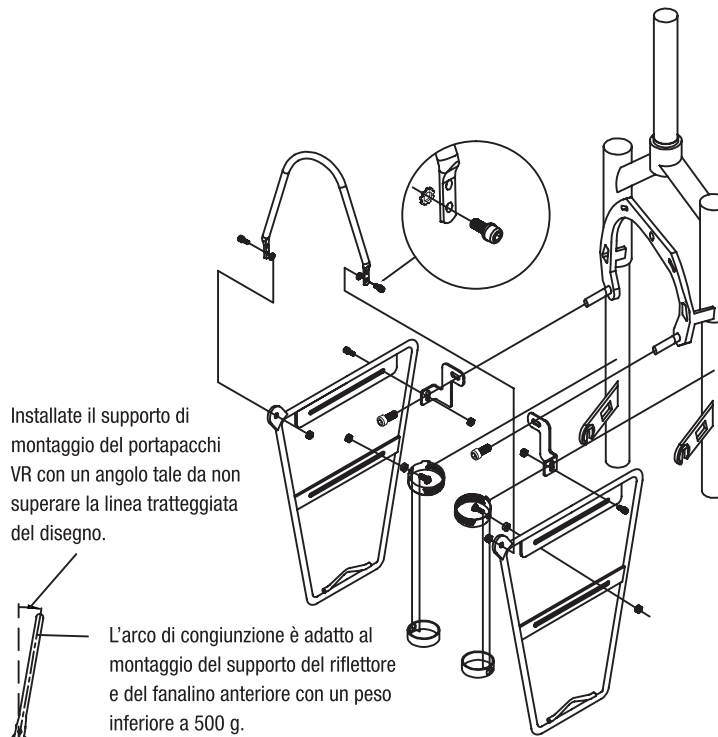
Montez le support de montage du porte-bagages pour roue avant dans un angle qui ne dépasse pas la ligne en pointillé du dessin.

L'arc de connexion convient pour le montage du porte-réflexeur et du phare avant d'un poids de moins de 500g.



ATTENTION: Contrôlez régulièrement le bon serrage des vis!

Pour ce porte-bagages, un poids de charge de max. 15 kg ne doit pas être dépassé.



Installate il supporto di montaggio del portapacchi VR con un angolo tale da non superare la linea tratteggiata del disegno.

L'arco di congiunzione è adatto al montaggio del supporto del riflettore e del fanalino anteriore con un peso inferiore a 500 g.



ATTENZIONE: verificate che le viti siano saldamente serrate a intervalli regolari.

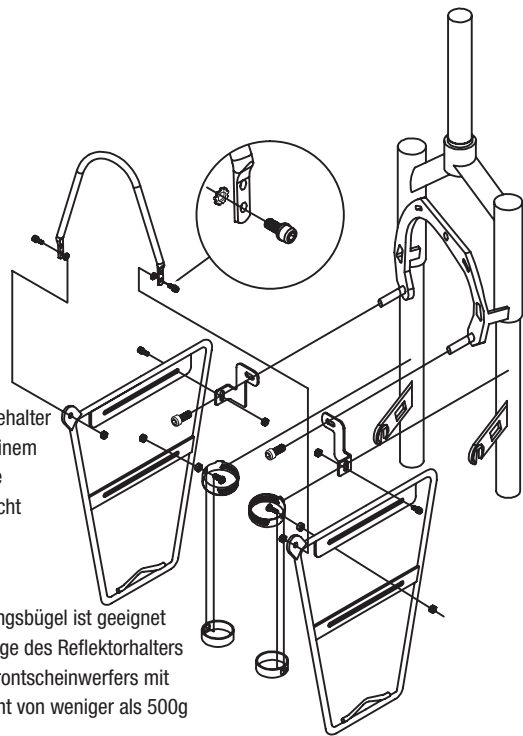
Con questo portapacchi, non superare i 15 kg di carico.



FUXON
ALL AROUND YOUR BIKE...

Montageanleitung für Gepäckträger /
Manual for carrier / Gebruiksaanwijzing
baggagedrager / Mode d'emploi porte
bagage / Istruzioni per l'uso portapacchi
ruota

Art. Nr. 051-20130



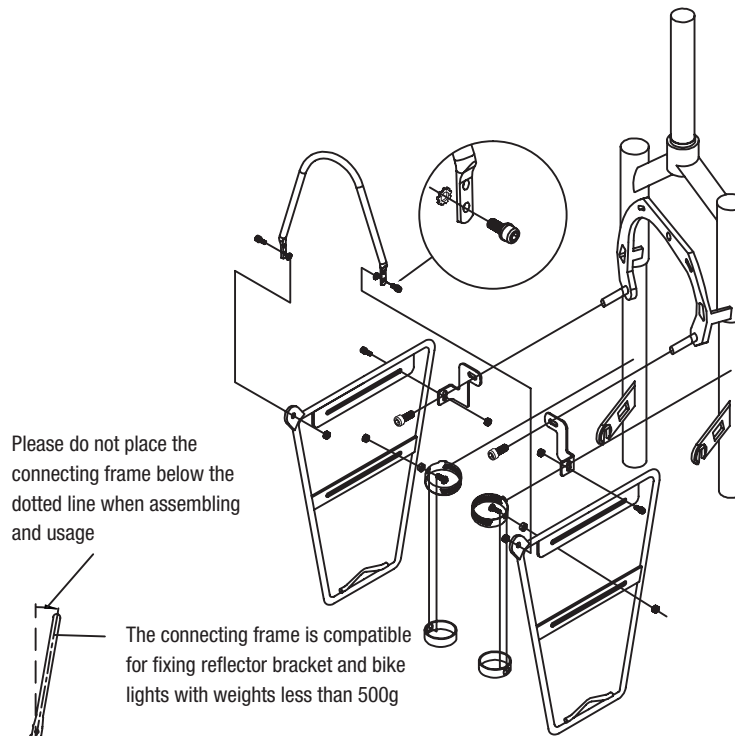
Montieren Sie den Montagehalter des VR-Gepäckträgers in einem Winkel, der die gestrichelte Linie aus der Zeichnung nicht überschreitet.

Der Verbindungsbügel ist geeignet für die Montage des Reflektorhalters und Fahrradfrontscheinwerfers mit einem Gewicht von weniger als 500g



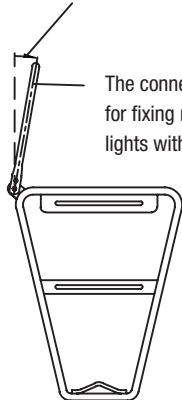
ACHTUNG: Überprüfen Sie in regelmäßigen Abständen den festen Sitz der Schrauben!

Für diesen Gepäckträger darf ein maximales Belastungsgewicht von 15 kg nicht überschritten werden.



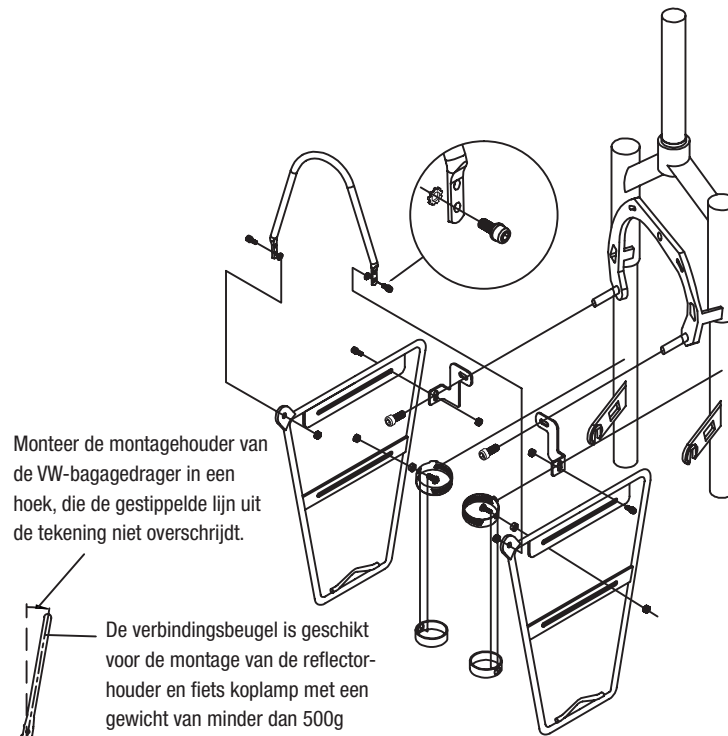
Please do not place the connecting frame below the dotted line when assembling and usage

The connecting frame is compatible for fixing reflector bracket and bike lights with weights less than 500g



Attention: Continually check all bolts be fastened.

Note to the maximum load weight of 15 kg.



Monteer de montagehouder van de VW-bagagedrager in een hoek, die de gestippelde lijn uit de tekening niet overschrijdt.

De verbindingsbeugel is geschikt voor de montage van de reflectorhouder en fiets koplamp met een gewicht van minder dan 500g



OPGELET: Controleer in regelmatige afstanden de vaste zit van de schroeven!

Voor deze bagagedrager mag een maximaal laadgewicht van 15 kg niet overschrijden worden.