

D Rücklicht gültig für Art. Nr.: 070-50801 und 070-50122

GB Rearlight valid for art. no.: 070-50801 and 070-50122

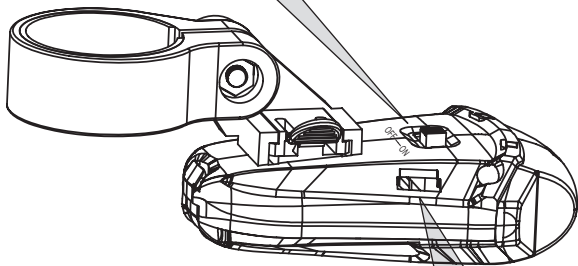
Eigenschaften

- ▶ Bestückt mit aufladbarem Li-Ionen Akku
- ▶ Bestückt mit USB-Ladebuchse
- ▶ Leuchtkraft gemäß deutscher StVZO

Features

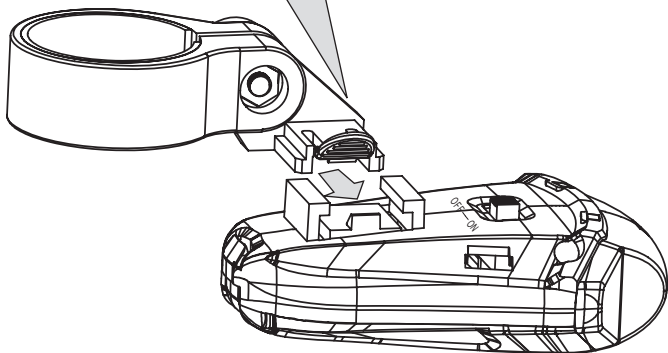
- ▶ *Assembled with rechargeable lithium battery*
- ▶ *Assembled with USB-Interface*
- ▶ *Vehicular optical test requirement: German standard*

Schalter an/aus
Switch on/off



USB-Ladebuchse
USB-Interface

Halterung befestigen
Assemble the bracket



Batterien und Akkus gehören nicht in den Hausmüll. Als Verbraucher sind Sie gesetzlich verpflichtet, gebrauchte Batterien und Akkus zurückzugeben.

Batteries and rechargeable batteries do not belong to the domestic waste. As a consumer you have the obligation to bring the empty batteries back.