



Bedienungsanleitung für »F 130 EB« Frontscheinwerfer mit »Tagfahrlichtfunktion«

Technische Daten und Hinweise

- ▶ 1 Fahrlicht-Hochleistungs-LED (bis 30 Lux)
- ▶ 2 Tagfahrlicht-LEDs
- ▶ Geprüft und zugelassen nach StVZO
- ▶ Mit Sensor
- ▶ Geeignet für 6 V DC E-Bikes

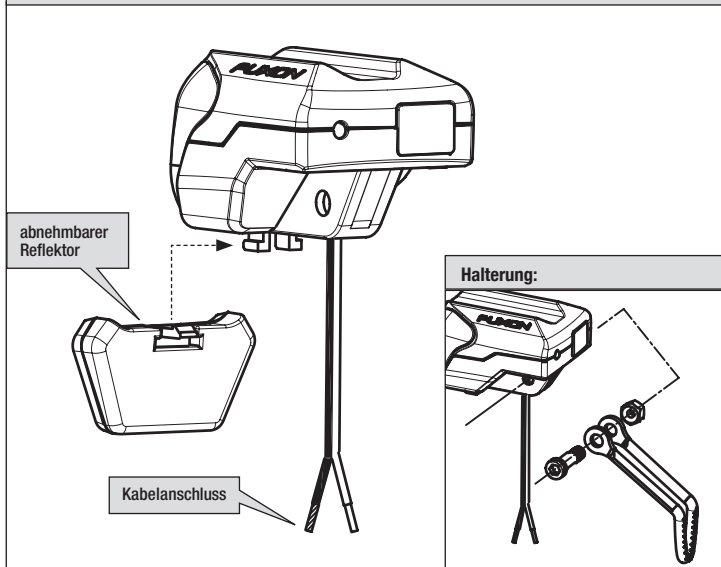
Der Sensor unterscheidet zwischen Hell und Dunkel.

> **HELL (UV-Licht)** Die komplette Leuchteinheit leuchtet (Das Fahrlicht leuchtet gedimmt und die »Tagfahrlicht«-LEDs sind aktiviert)

> **DUNKEL** Das Fahrlicht leuchtet mit voller Leistung

ACHTUNG Bei Ausfall einer Leuchtdiode muss die gesamte Leuchteinheit ausgetauscht werden!

Funktionen:





Instruction manual for »F 130 EB« with »daylight-running-function«

Technical facts and references

- ▶ 1 main Light Running LED High Efficiency (30 LUX)
- ▶ 2 »Daylight-Running«-LEDs
- ▶ Vehicular optical test requirement German Standard
- ▶ with sensor
- ▶ suitable for 6 V DC E-Bikes

The sensor distinguishes between BRIGHT and DARK

> **BRIGHT (UV-light)** The complete light unit is shining

(The running light is working dimmed and the »day-running-lights« are also shining)

> **DARK** The running light reaches its full capacity

ATTENTION If one diode is not working the complete lighting unit must be exchanged.

Functions:

