



Bedienungsanleitung für »F 130 basic« Frontscheinwerfer

Technische Daten und Hinweise

- ▶ 1 Fahrlicht-Hochleistungs-LED (bis 30 Lux)
- ▶ Inklusive Überspannungsschutz
- ▶ Geprüft und zugelassen nach StVZO
- ▶ Mit Verbindungskabeln für Nabendynamo
- ▶ Mit ON-OFF-Schalter

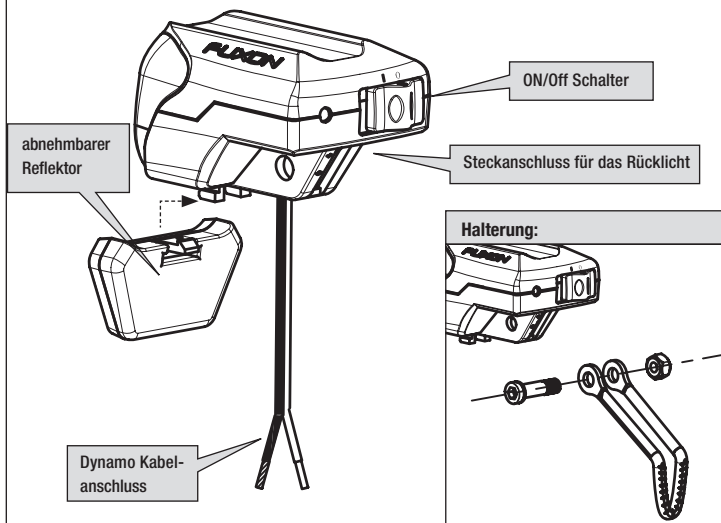
Schalter-Funktionen:

OFF Der Scheinwerfer ist ausgeschaltet.

ON Während der Fahrt ist das Fahrlicht an.

ACHTUNG Bei Ausfall einer Leuchtdiode muss die gesamte Leuchteinheit ausgetauscht werden!

Funktionen:





Technical facts and references

- ▶ 1 main Light Running LED High Efficiency (30 LUX)
- ▶ with voltage security system
- ▶ Vehicular optical test requirement German Standard
- ▶ with connectors for hub dynamo
- ▶ with ON-OFF-switch

Switch functions:

OFF The light is switched off.

ON The LED will be on during riding.

ATTENTION If one diode is not working the complete lighting unit must be exchanged.

Functions:

