



# Bedienungsanleitung für »F 130 S« Frontscheinwerfer

## Technische Daten und Hinweise

- ▶ 1 Fahrlicht-Hochleistungs-LED (bis 30 Lux)
- ▶ Inklusive Überspannungsschutz
- ▶ Geprüft und zugelassen nach StVZO
- ▶ Mit Verbindungskabeln für Nabendynamo
- ▶ Mit ON/OFF-Schalter
- ▶ Mit Sensor

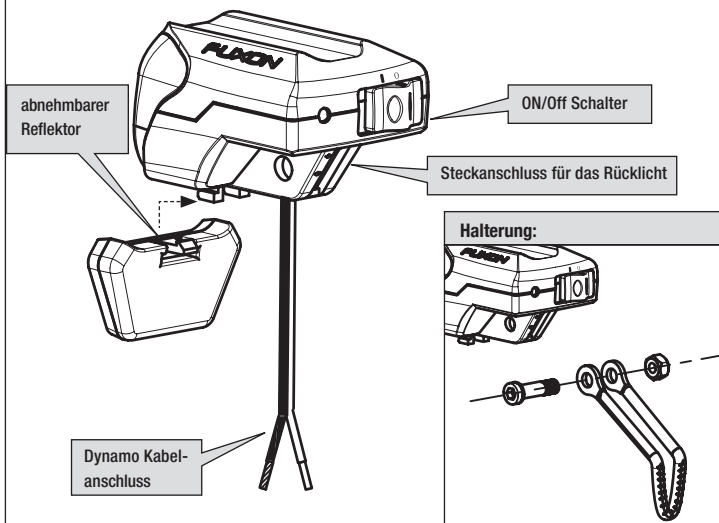
## Schalter-Funktionen:

**OFF** Der Scheinwerfer ist ausgeschaltet.

**ON** Der Sensor unterscheidet zwischen Hell und Dunkel.  
> **HELL (UV-Licht)** Der Scheinwerfer leuchtet nicht.  
> **DUNKEL** Das Fahrlicht leuchtet mit voller Leistung

**ACHTUNG** Bei Ausfall einer Leuchtdiode muss die gesamte Leuchteinheit ausgetauscht werden!

## Funktionen:



## Technical facts and references

- ▶ 1 main Light Running LED High Efficiency (30 LUX)
- ▶ Vehicular optical test requirement German Standard
- ▶ with ON-OFF-switch
- ▶ with voltage security system
- ▶ with connectors for hub dynamo
- ▶ with sensor

## Switch functions:

**OFF** The light is switched off.

**ON** The sensor distinguishes between BRIGHT and DARK

- > **BRIGHT (UV-light)** The light does not shine
- > **DARK** The light reaches its full capacity

**ATTENTION** If one diode is not working the complete lighting unit must be exchanged.

## Functions:

