



# Bedienungsanleitung für »F 130 SL« Frontscheinwerfer

## Technische Daten und Hinweise

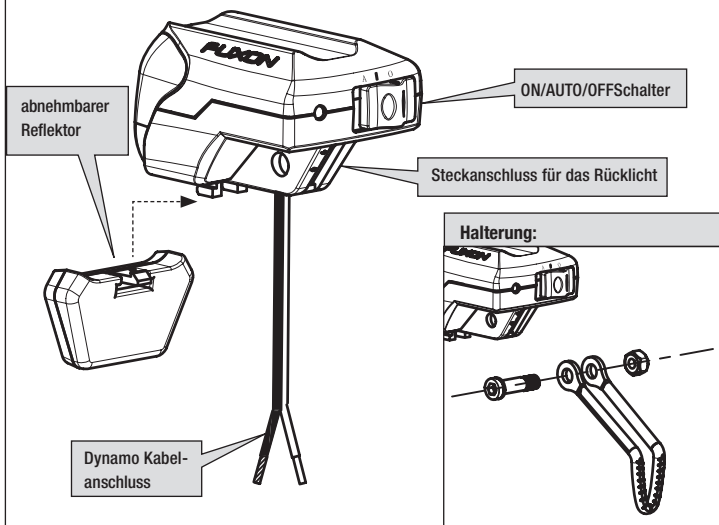
- ▶ 1 Fahrlicht-Hochleistungs-LED (bis 30 Lux)
- ▶ Geprüft und zugelassen nach StVZO
- ▶ Mit ON/AUTO/OFF-Schalter
- ▶ Standlicht über Kondensator
- ▶ Mit Sensor
- ▶ Inklusive Überspannungsschutz
- ▶ Mit Verbindungskabeln für Nabendynamo

## Schalter-Funktionen:

- OFF** Der Scheinwerfer ist ausgeschaltet.
- ON** Der Scheinwerfer ist eingeschaltet.
- AUTO** Der Sensor unterscheidet zwischen Hell und Dunkel.  
> **HELL (UV-Licht)** Der Scheinwerfer leuchtet nicht.  
> **DUNKEL** Das Fahrlicht leuchtet mit voller Leistung

**ACHTUNG** Bei Ausfall einer Leuchtdiode muss die gesamte Leuchteinheit ausgetauscht werden!

## Funktionen:





# Instruction manual for »F 130 SL«

## Technical facts and references

- ▶ 1 main Light Running LED High Efficiency (30 LUX)
- ▶ Vehicular optical test requirement German Standard
- ▶ with ON/AUTO/OFF-switch
- ▶ with standlight via condensator
- ▶ with sensor
- ▶ with voltage security system
- ▶ with connectors for hub dynamo

## Switch functions:

- OFF** The light is switched off
- ON** The light is switched on.
- AUTO** The sensor distinguishes between BRIGHT and DARK
- > **BRIGHT (UV-light)** The light does not shine
  - > **DARK** The light reaches its full capacity
- ATTENTION** If one diode is not working the complete lighting unit must be exchanged.

## Functions:

