

Montageanleitung für Gepäckträger  
Art. Nr.: 051-20445

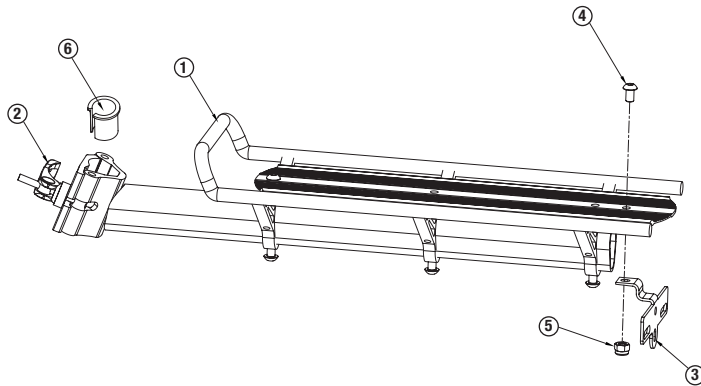
D

Manual for carrier  
Item No.: 051-20445

GB

Gebruiksaanwijzing baggedrager  
Art. Nr.: 051-20445

NL



Teile:

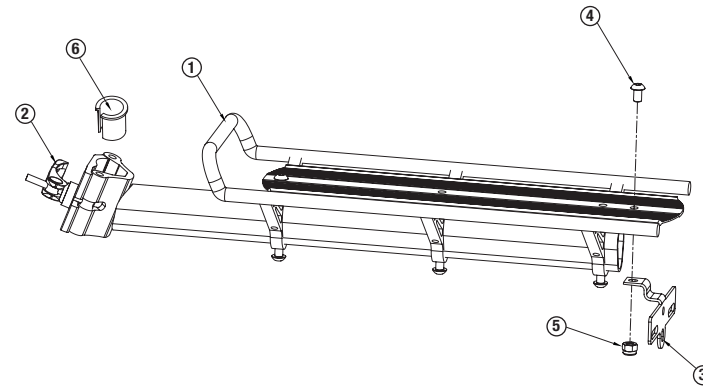
- ① Gepäckträgerrahmen
- ② Schnellspanner
- ③ Reflektorhalter
- ④ Schrauben
- ⑤ Sicherungsmutter

Montage:

1. Montieren Sie zunächst den Reflektorhalter (3) an der hinteren Seite des Gepäckträgerrahmens (1). Führen Sie dafür die Schraube (4) durch die obere Platte des Gepäckträgers und fixieren Sie den Halter mittels Mutter (5) an der Unterseite.
2. Öffnen Sie die Klemmschelle, indem Sie den Hebel des Schnellspanners (2) lösen. Legen Sie die Klemmschelle um die Sattelstütze und verschließen Sie sie wieder.
3. Sollte der Durchmesser der Sattelstütze zu klein sein und die Klemmschelle Spiel haben, benutzen Sie die Kalibrierbuchse (6), um ihn sicher zu befestigen.

**ACHTUNG:** Überprüfen Sie in regelmäßigen Abständen den festen Sitz der Schrauben!

**Für diesen Gepäckträger darf ein maximales Belastungsgewicht von 8 kg nicht überschritten werden.**



Parts List:

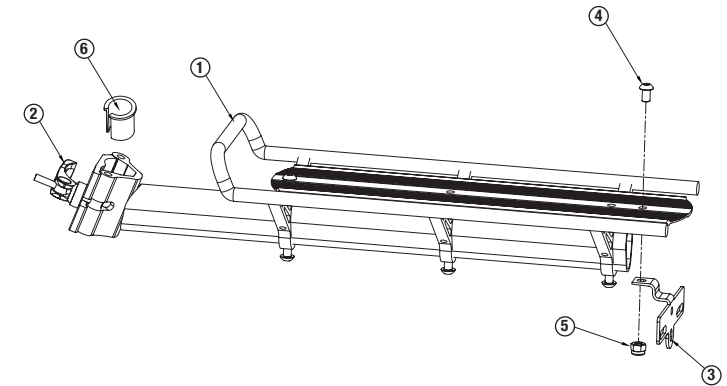
- ① Carrier Frame
- ② Quick release
- ③ Reflector bracket
- ④ Screws
- ⑤ Nylon nut

Installation sequence:

1. The (3) (4) (5) locking in (1) above
2. Release the QR (2) then fix the clamp on seat tube by QR  
\* Spacer is option if needed

**Attention:** Continually check all bolts to be fastened tightly.

**Note to the maximum load weight of 8 kg.**



Delen:

- ① Baggedragerframe
- ② Snelspanner
- ③ Reflectorhouder
- ④ Schroeven
- ⑤ Veiligheidsmoer

Montage:

1. Monteer eerst de reflectorhouder (3) aan de achterste kant van het baggedragerframe (1). Voer daarvoor de schroef (4) door de bovenste plaat van de baggedrager en fixeer de houder middels moer (5) aan de onderkant.
2. Open dan de hendel van de snelspanner (2), om de klem om de zadelpen te kunnen leggen. Versluit dan de snelspanner en zo de zadelpenklemming
3. Moest de diameter van de zadelpen te klein zijn en de klem speel hebben, gebruik dan de kalibreer huls (6), om hem veilig te bevestigen.

**OPGELET:** Controleer in regelmatige afstanden de vaste zit van de schroeven!

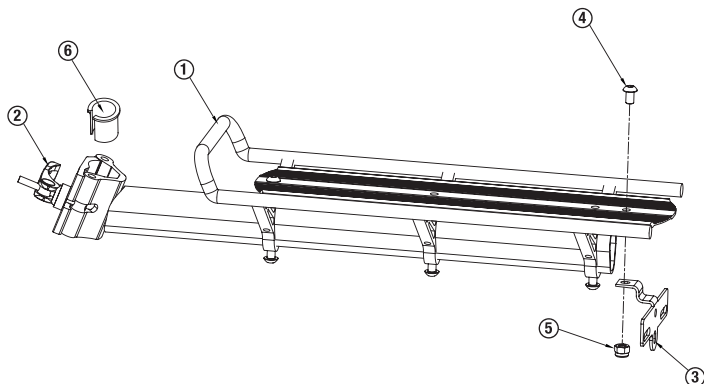
**Voor deze baggedrager mag een maximaal laadgewicht van 8 kg niet overschreden worden.**

Mode d'emploi pour porte-bagages  
N° d'art. : 051-20445

F

Istruzioni d'uso portapacchi  
Art. n.: 051-20445

I



**Pièces:**

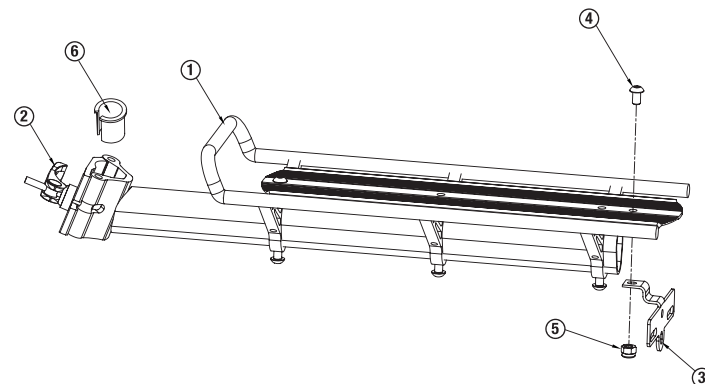
- ① Cadre de porte-bagages
- ② Serrage rapide
- ③ Porte-réfecteur
- ④ Vis
- ⑤ Vis en nylon

**Montage:**

1. Montez d'abord le porte-réfecteur (3) sur l'arrière du cadre de porte-bagages (1). Pour cela, il faut introduire la vis (4) à travers de la plaque supérieure du porte-bagages et fixer le support sur le dessous avec l'écrou (5).
2. Ouvrez le collier de serrage en ouvrant le levier du serrage rapide (2). Positionnez le collier de serrage autour de la tige de selle et refermez-la.
3. Si le diamètre de la tige de selle n'est pas assez large et le collier de serrage a du jeu, utilisez la douille de calibrage (8) pour le fixer de manière sûre.

**ATTENTION:** Contrôlez régulièrement le bon serrage des vis!

**Pour ce porte-bagages, un poids de charge de max. 8 kg ne doit pas être dépassé.**



**Parti:**

- ① Telaio portapacchi
- ② Tenditore rapido
- ③ Supporto riflettore
- ④ Viti
- ⑤ Vite in nylon

**Montaggio:**

1. Montate il supporto del riflettore (3) sul lato posteriore del telaio del portapacchi (1). Inserite le viti (4) nella piastra superiore del portapacchi e fissate il supporto mediante il dado (5) sul lato inferiore.
2. Aprite la fascetta, allentando la leva del tenditore rapido (2). Riposizionate la fascetta intorno al reggisella e richiudetela.
3. Qualora il diametro del canotto reggisella fosse ridotto e la fascetta avesse troppo gioco, utilizzate la boccola di calibratura (6) per il fissaggio.

**ATTENZIONE:** verificate che le viti siano saldamente serrate a intervalli regolari.

**Con questo portapacchi, non superare i 8 kg di carico.**



**FUXON**  
ALL AROUND YOUR BIKE...

Montageanleitung für Gepäckträger /  
Manual for carrier / Gebruiksaanwijzing  
baggagedrager / Mode d'emploi porte  
bagage / Istruzioni per l'uso portapacchi  
ruota

Art. Nr. 051-20445

