

**Pièces:**

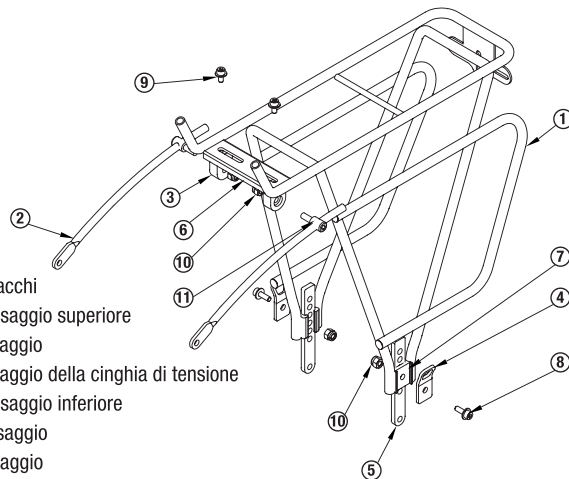
- ① Cadre de porte-bagages
- ② Traverse de fixation supérieure
- ③ Boulon de fixation
- ④ Crochet de fixation pour tendeur
- ⑤ Traverse de fixation inférieure
- ⑥ Boulon de fixation
- ⑦ Plaque de fixation
- ⑧ Vis à six pans avec tête ronde plus rondelle
- ⑨ Vis à six pans avec tête ronde plus rondelle
- ⑩ Ecrou en nylon
- ⑪ Traverse de fixation supérieure

**Montage:**

1. Réglez les haubans de fixation (5) sur la bonne hauteur pour votre vélo et fixez-les ainsi que le crochet de fixation pour tendeur (4) avec la vis (8) et l'écrou (10)
2. Ensuite, montez les haubans de fixation supérieurs (2 + 11) au cadre de porte-bagages avec les vis (9) et écrous (6 + 10).
3. Ensuite, vissez les haubans inférieurs à l'extrémité de la fourche avant.
4. Serrez soigneusement toutes les vis.

**ATTENTION:** Contrôlez régulièrement le bon serrage des vis!

**Pour ce porte-bagages, un poids de charge de max. 25 kg ne doit pas être dépassé.**



**Parti:**

- ① Telaio portapacchi
- ② Puntello di fissaggio superiore
- ③ Bulloni di fissaggio
- ④ Gancio di fissaggio della cinghia di tensione
- ⑤ Puntello di fissaggio inferiore
- ⑥ Bullone di fissaggio
- ⑦ Piastra di fissaggio
- ⑧ Vite a testa tonda inbus con rondelle
- ⑨ Vite a testa tonda inbus con rondelle
- ⑩ Dado in nylon
- ⑪ Puntello di fissaggio superiore

**Montaggio**

1. Impostate la giusta altezza per la vostra bicicletta con i puntelli inferiori del portapacchi (5) e assicuratevi insieme al gancio di fissaggio della cinghia di tensione (4) con vite (8) e dado (10).
2. Montate i puntelli superiori (2 + 11) mediante viti (9) e dadi (6 + 10) sul telaio del portapacchi.
3. Fissate i puntelli inferiori al puntalino della forcella con le viti.
4. Serrate accuratamente tutte le viti.

**ATTENZIONE:** verificate che le viti siano saldamente serrate a intervalli regolari.

**Con questo portapacchi, non superare i 25 kg di carico.**

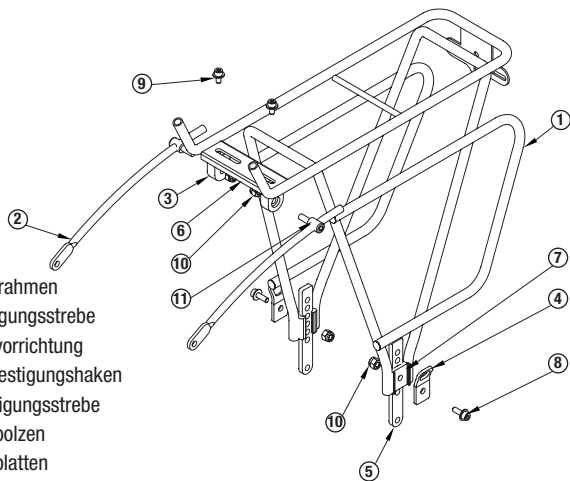


**FUXON**  
ALL AROUND YOUR BIKE...

**Montageanleitung für Gepäckträger /  
Manual for carrier / Gebruiksaanwijzing  
bagagedrager / Mode d'emploi porte  
bagage / Istruzioni per l' uso portapacchi  
ruota**

**Art. Nr. 051-20140**



**Teile:**

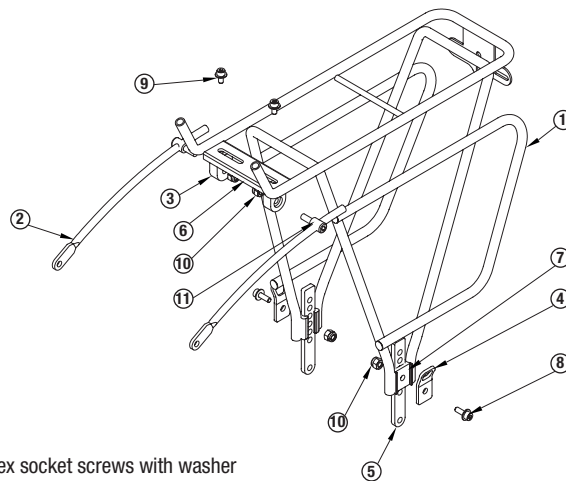
- ① Gepäckträgerrahmen
- ② Obere Befestigungsstrebe
- ③ Befestigungsvorrichtung
- ④ Spanngurtaufhängeshaken
- ⑤ Untere Befestigungsstrebe
- ⑥ Befestigungsbolzen
- ⑦ Befestigungsplatten
- ⑧ Rundkopfinbusschrauben mit Unterlegscheibe
- ⑨ Rundkopfinbusschrauben mit Unterlegscheibe
- ⑩ Sicherungsmutter
- ⑪ Obere Befestigungsstrebe

**Montage:**

1. Stellen Sie mit den unteren Streben des Gepäckträgers (5) die richtige Höhe für Ihr Fahrrad ein. Fixieren Sie diese inklusive des Spanngurtaufhängeshakens (4) mit Schraube (8) und Mutter (10).
2. Montieren Sie danach die oberen Befestigungsstreben (2 + 11) mittels Schrauben (9) und Muttern (6 + 10) am Gepäckträgerrahmen
3. Befestigen Sie dann die unteren Streben mit Schrauben am Gabelausfallende.
4. Ziehen Sie alle Schrauben sorgfältig an.

**ACHTUNG:** Überprüfen Sie in regelmäßigen Abständen den festen Sitz der Schrauben!

**Für diesen Gepäckträger darf ein maximales Belastungsgewicht von 25 kg nicht überschritten werden.**

**Parts List:**

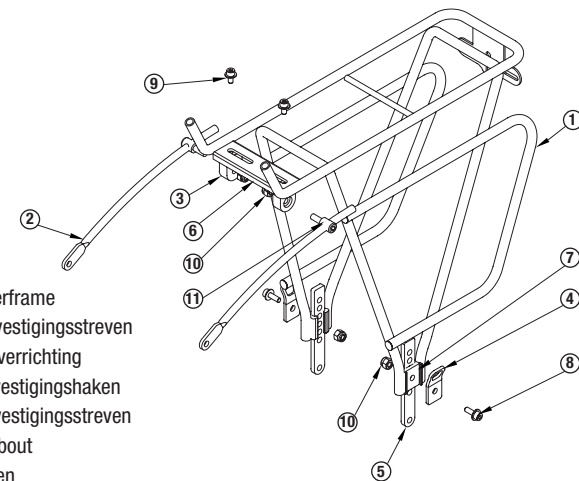
- ① Carrier Frame
- ② Fitting set
- ③ Adjusting set
- ④ Hook
- ⑤ Adjusting stay
- ⑥ Adjusting set
- ⑦ Guide plate
- ⑧ Round head hex socket screws with washer
- ⑨ Round head hex socket screws with washer
- ⑩ Nylon nut
- ⑪ Adjusting bolt

**Installation sequence:**

1. Set up height: set up different hole, then fix the hook (4) and leg (5) by screw (8) for both sides.
2. Install fitting arm set on the carrier: Fixed adjusting screw (11) and fitting arm (2) by nuts (10). Then fix the adjusting set by screw (9)
3. Install carrier on bicycle dropout with screws
4. Fix fitting arms on bicycle seatstay with screws
5. Adjust carrier to be flat then tighten up all screws

**Attention:** Continually check all bolts to be fastened.

**Note to the maximum load weight of 25 kg.**

**Delen:**

- ① Bagagedragerframe
- ② Bovenste bevestigingsstreven
- ③ Bevestigingsverrichting
- ④ Spanriembevestigingshaken
- ⑤ Onderste bevestigingsstreven
- ⑥ Bevestigingsbout
- ⑦ Montageplaten
- ⑧ Ronde kop inbusschroef met onderlegplaatje
- ⑨ Ronde kop inbusschroef met onderlegplaatje
- ⑩ Veiligheidsmoer
- ⑪ Bovenste bevestigingsstreven

**Montage:**

1. Stel met de onderste streven van de bagagedrager (5) op de juiste hoogte voor uw fiets in. Fixeer deze inclusief de spanriembevestigingshaak (4) met schroef (8) en moer (10).
2. Monteer daarna de bovenste bevestigingsstreven (2 + 11) middels schroeven (9) en moeren (6 + 10) aan de bagagedragerframe
3. Bevestig dan de onderste streven met schroeven aan de voorvork achterpad.
4. Trek alle schroeven zorgvuldig aan.

OPGELET: Controleer in regelmatige afstanden de vaste zit van de schroeven!

**Voor deze bagagedrager mag een maximaal laadgewicht van 25 kg niet overschrijden worden.**