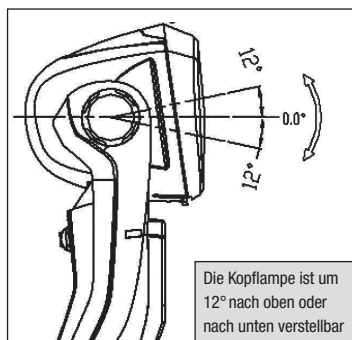


Technische Daten und Hinweise

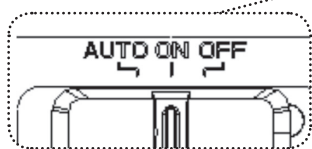
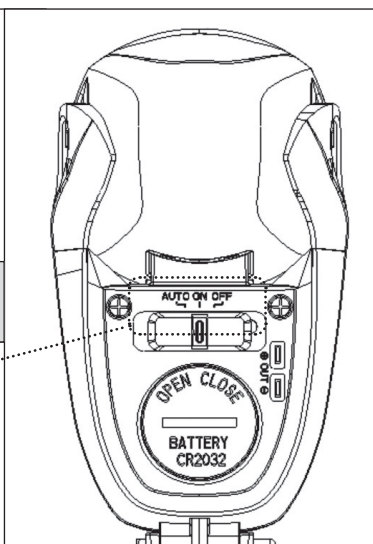
- ▶ Halogen-Lampe (6V, 2.4W) mit 2 LEDs
- ▶ Geprüft und zugelassen nach StVZO
- ▶ Standlicht über 2 Knopf-Batterien (CR2032)
- ▶ Mit AUTO, ON, OFF Schalter
- ▶ inkl. Überspannungsschutz
- ▶ Mit CDS Sensor-Funktion
- ▶ Mit Rücklicht-Steckanschluss
- ▶ Die Kopflampe ist um 12° nach oben oder nach unten verstellbar, siehe nachstehend Abbildung

Schalter-Funktion und Steckanschluss

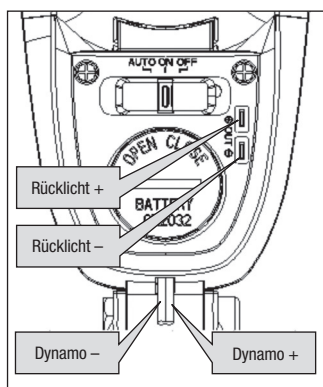
▶ Steht der Schalter auf »ON« leuchtet das Fahrlicht (Halogenlampe). Steht der Schalter auf »AUTO«, schaltet sich die Halogenlampe bei hellen Lichtverhältnissen aus und die LED's schalten sich ein. Bei schlechter werdenden Lichtverhältnissen schaltet sich die Halogenlampe automatisch ein die LED's schalten sich aus. Halogenlampe und LED's leuchten niemals gleichzeitig. Steht der Schalter auf »OFF«, ist die Lampe komplett ausgeschaltet.



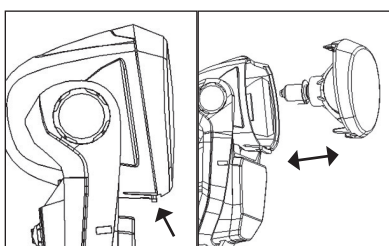
Die Kopflampe ist um 12° nach oben oder nach unten verstellbar



Steckverbindungen:

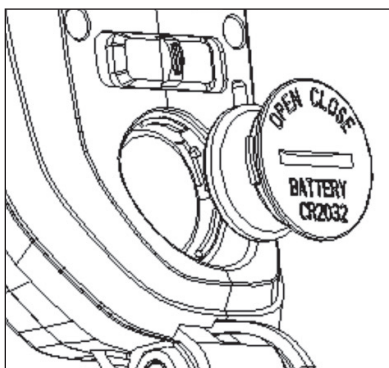
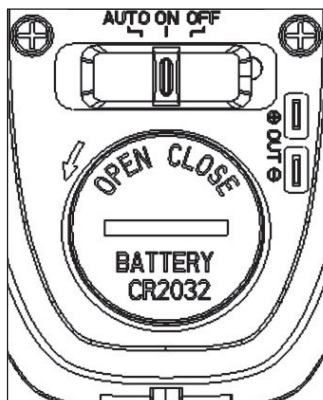


Auswechseln der Birne:



1. Entfernen Sie die Linse mit einem Schraubenzieher.
2. Wechseln Sie die Birne aus

Auswechseln der Batterien:



1. Öffnen Sie den Deckel des Batteriefachs, in dem Sie ihn in Pfeilrichtung drehen.

2. Wechseln Sie die Batterie



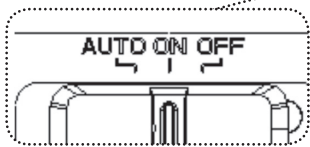
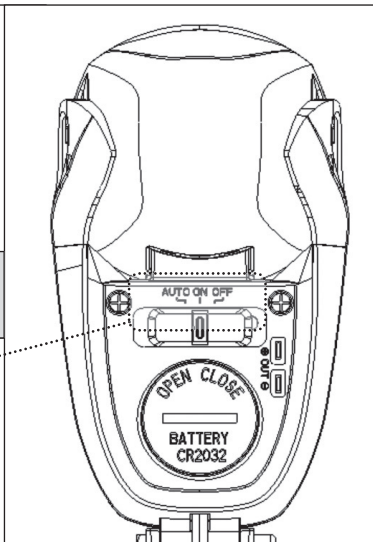
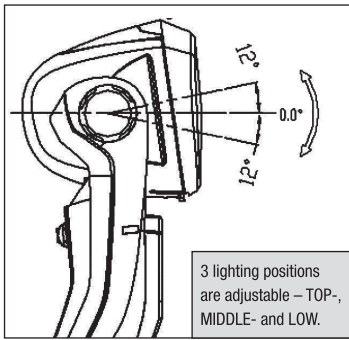
Batterien gehören nicht in den Hausmüll. Als Verbraucher sind Sie gesetzlich verpflichtet, gebrauchte Batterien zurückzugeben.

Technical facts and references

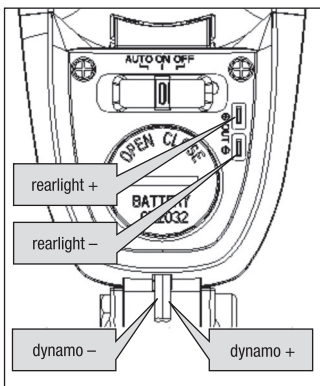
- ▶ With halogen bulb (6V. 2.4W) with 2 LEDs
- ▶ Vehicular optical test requirement: German standard
- ▶ Standlight via 2 button-batteries (CR2032)
- ▶ With AUTO, ON, OFF switch
- ▶ With voltage security system
- ▶ With CDS sensor-function
- ▶ With rear light connector
- ▶ 3 lighting positions are adjustable

Switch-functions and cable connection

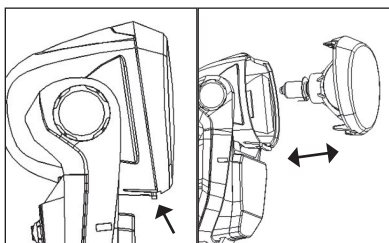
▶ If the switch is positioned »ON«, the halogen bulb will light up. At the position »Auto«, the halogen lamp turns off while the LEDs lighten up in dark environment. If the daylight-conditions get worse, the halogen bulb will flash automatically, while the Leds will turn off. Is the switch positioned »OFF«, the light is completely turned off.



Plug-in connections:



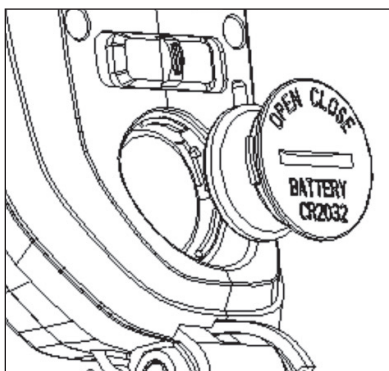
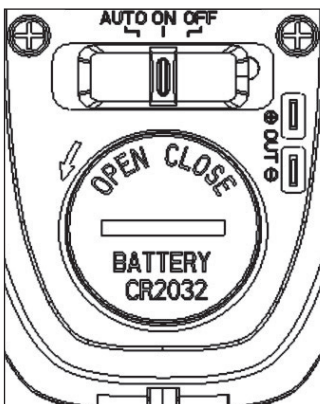
Changing the bulb:



1. Remove the lens by using a screwdriver.

2. Now you can exchange the bulb.

Changing the batteries:



1. Open the cover of the battery compartment, by turning it into the arrow-direction.

2. Now change the battery.



Batteries do not belong to the domestic waste. As a consumer you have the obligation to bring the empty batteries back.