

D Rücklicht mit Batterien gültig für Art. Nr. 070-50205
GB Rearlight with batteries valid for art. no.: 070-50205

Eigenschaften

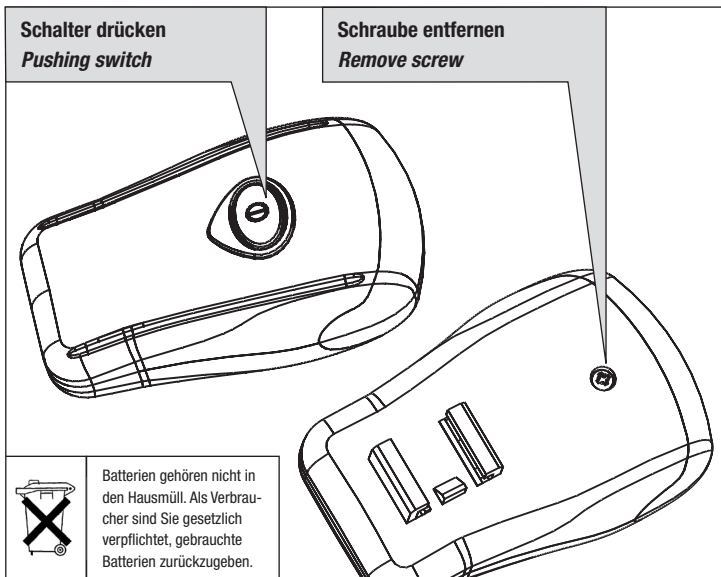
- ▶ Bestückt mit 2 AAA Alkaline Batterien
- ▶ Leuchtkraft gemäß deutscher StVZO
- ▶ Einfacher Batteriewechsel mittels Schrauben an der Gehäuse-Unterseite

Features

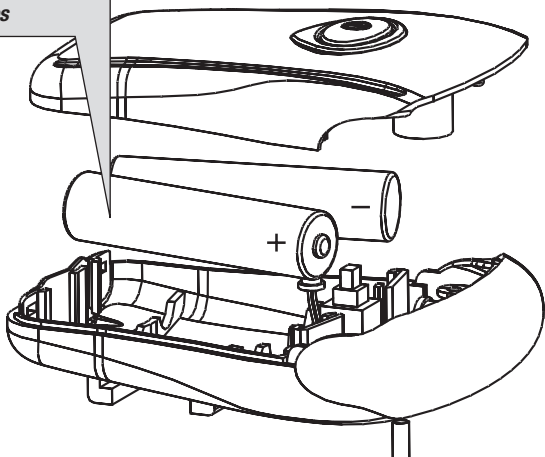
- ▶ Assembled with 2 pcs AAA alkaline batteries
- ▶ Vehicular optical test requirement: German standard
- ▶ Simple batterie-replacement by removing the screws on the bottom housing

Schalter drücken
Pushing switch

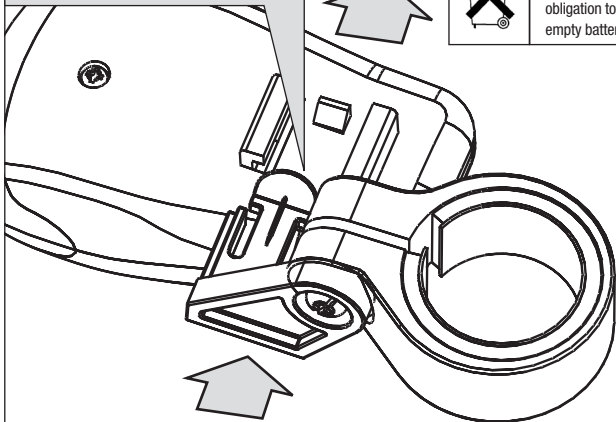
Schraube entfernen
Remove screw



Batteriewechsel
Change batteries



Halterung befestigen
Assemble the bracket



* Batteries do not belong to the domestic waste. As a consumer you have the obligation to bring the empty batteries back.