

D Rücklicht mit Batterien gültig für Art. Nr.: 070-50200

GB Rearlight with batteries valid for art. no.: 070-50200

Eigenschaften

- ▶ Bestückt mit 2 AAA Alkaline Batterien
- ▶ Leuchtkraft gemäß deutscher StVZO
- ▶ Einfacher Batteriewechsel mittels Schrauben an der Gehäuse-Unterseite

Features

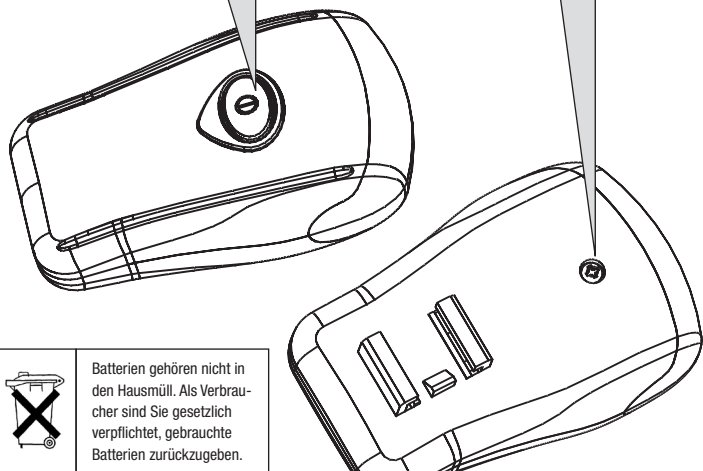
- ▶ Assembled with 2 pcs AAA alkaline batteries
- ▶ Vehicular optical test requirement: German standard
- ▶ Simple batterie-replacement by removing the screws on the bottom housing

Schalter drücken

Pushing switch

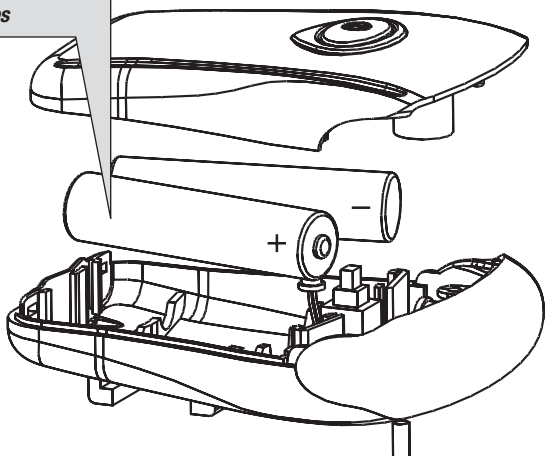
Schraube entfernen

Remove screw

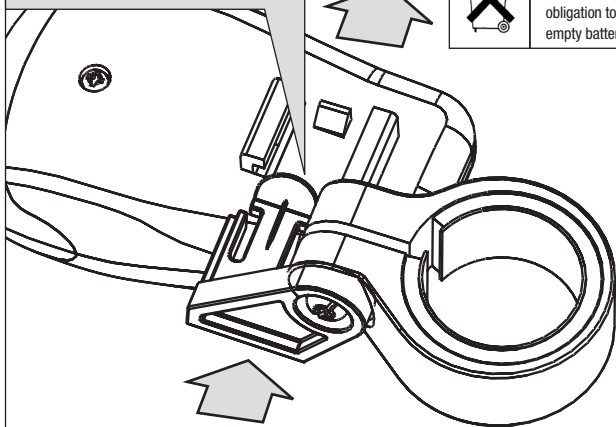


Batterien gehören nicht in den Hausmüll. Als Verbraucher sind Sie gesetzlich verpflichtet, gebrauchte Batterien zurückzugeben.

Batteriewechsel
Change batteries



Halterung befestigen
Assemble the bracket



* Batteries do not belong to the domestic waste. As a consumer you have the obligation to bring the empty batteries back.