

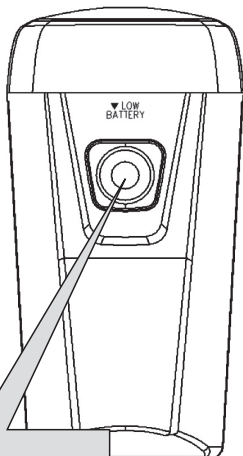
Technische Daten und Hinweise:

- ▶ Geprüft und zugelassen nach StVZO
- ▶ Mit einer auswechselbaren 6v2.4w Halogen Birne
- ▶ mit fünf 2A Alkalibatterie
- ▶ Mit elektronischem AN/AUS-Knopf

- ▶ Mit Batterie-Rest-Anzeige. Dieses Batterie-Rücklicht entspricht der StVZO und erfüllt die erforderlichen Licht-Werte, bis die Batterie-Rest-anzeige rot aufleuchtet.

AN/AUS-Knopf-Funktion:

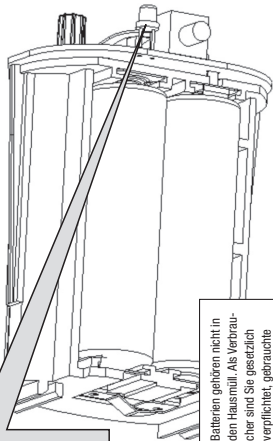
Mit elektronischem AN/AUS-Knopf. Drückt man, den Schalter geht das Licht an. Drückt man nochmals, geht das Licht wieder aus.



»AN / AUS«

Batterie-Rest-Anzeige:

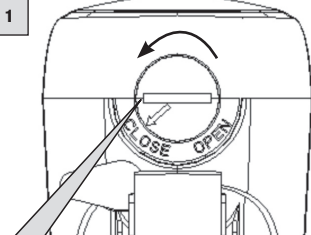
Man kann die Batterie-Rest-Anzeige durch die transparente Linse sehen. Wenn diese rot leuchtet, sollten Sie die Batterien wechseln.



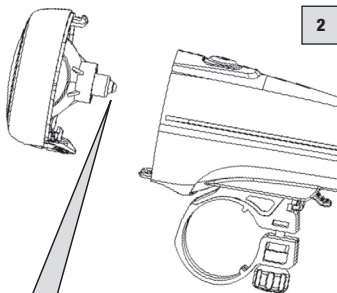
Batterien gehören nicht in den Hausmüll. Als Verbraucher sind Sie gesetzlich verpflichtet, gebrauchte Batterien zurückzugeben.

Batterie-Rest-Anzeige ist sichtbar durch die transparente Linse

Birne auswechseln

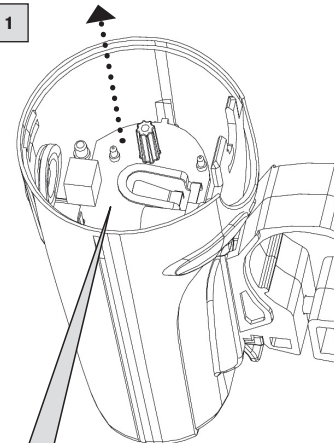


Stecken Sie eine Münze in den Schlitz und drehen Sie dann in Pfeilrichtung. Danach können Sie die Linse vom Gehäuse abnehmen.

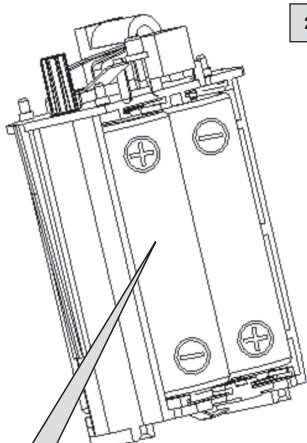


Jetzt können Sie die Birne wechseln

Batterie auswechseln



Nehmen Sie die ganze Batterie-Box raus



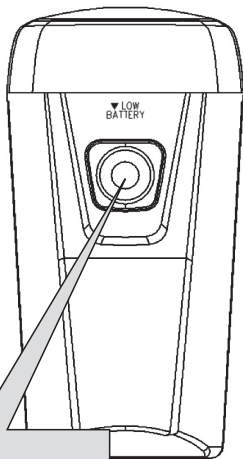
Wechseln Sie die einzelnen Batterien

Technical Details and references

- ▶ Vehicular optical test requirement, German standard
- ▶ With one pc changeable 6v2.4w halogen bulb
- ▶ with 5pcs 2A alkaline batteries
- ▶ With electronic on/off button
- ▶ With low battery indicator function. This battery rear light is approved according to StVZO and meets the required light values unless the low battery indicator shows red light

ON/OFF-button-functions:

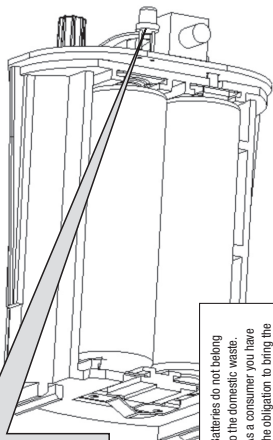
With electrical ON/OFF-button. If you push the button once the light turns on, push once more the light switches off again.



»ON / OFF«

Low battery indicator:

You can see the low battery indicator through the transparent lens. The batteries should be changed when the low battery indicator shows red light.

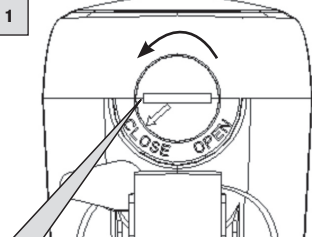


low battery indicator, is visible through the transparent lens

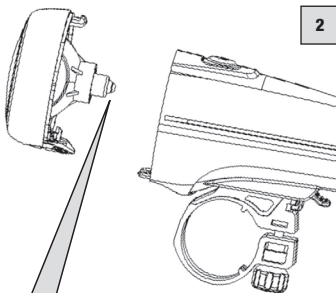
Batteries do not belong to the domestic waste. As a consumer you have the obligation to bring the empty batteries back.



Change bulb

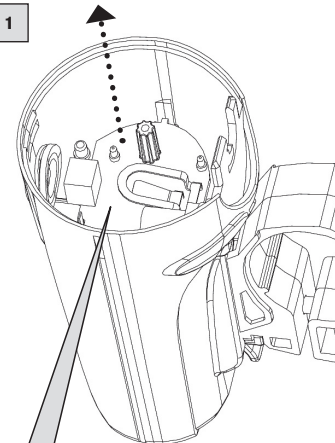


Put a coin or something similar into the groove, and rotate the sealing according to the direction of the arrow. Now you can separate the lens from the light-housing.

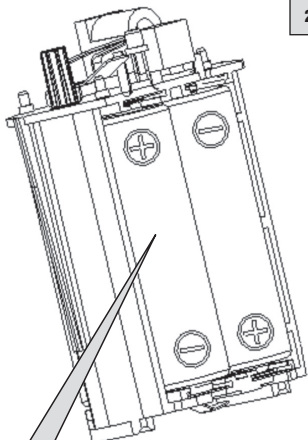


Change the bulb

Change the battery



Take out the battery box



Change the battery