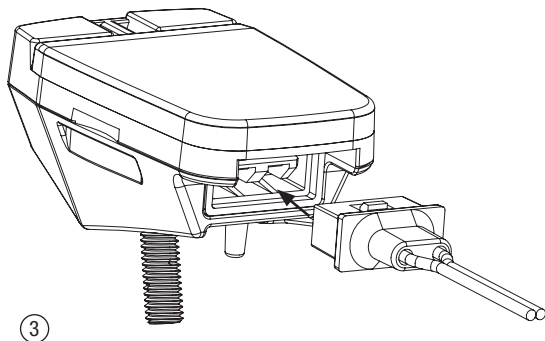
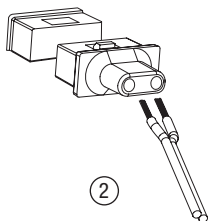
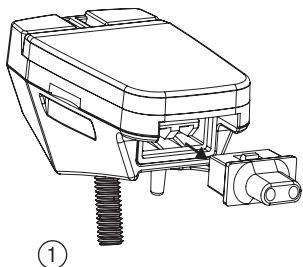


**Technische Daten und Hinweise**

- ▶ LED-Standrücklicht
- ▶ Mit Standlichtfunktion über Kondensator
- ▶ Geprüft und zugelassen gem. StVZO
- ▶ Die Rückstrahlerfläche des Rücklichts muss senkrecht zur Fahrbahn ausgerichtet sein.

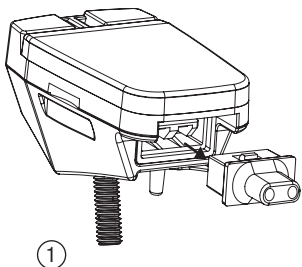
**Anschluss des Rücklichts**

Die abisolierten Kabelenden werden in den Stecker gesteckt und am Ende umgebogen. Danach wird die schwarze Kappe wieder aufgesteckt.

## Technical facts and references

- ▶ LED-Standlightfunktion
- ▶ With Standlightfunktion via condenser
- ▶ Vehicular Optical test requirement: German Standard
- ▶ The reflection area of the rearlight must be adjusted vertically to the roadway

## Rearlight connector instruction



Insert the stripped cable ends into the connector. Bend the cable and assemble the second part of the connector in order to fix the cable.

