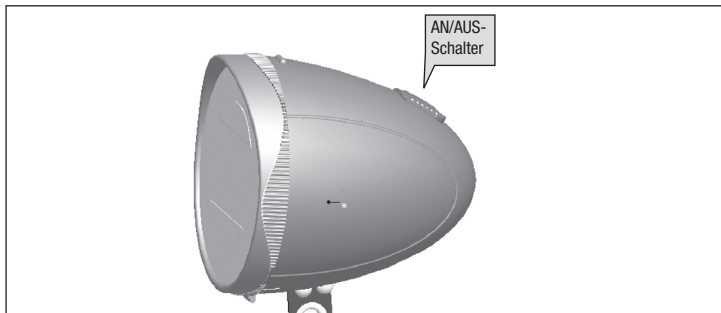


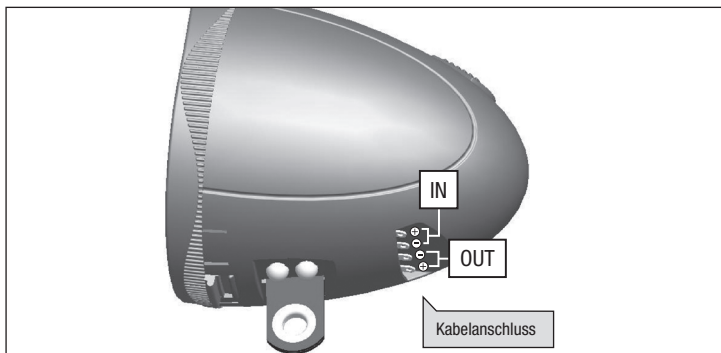
Technische Daten und Hinweise

- ▶ Hochleistungs-LED
- ▶ Geprüft und zugelassen nach StVZO
- ▶ Mit Schalter für Nebendynamo
- ▶ Mit verchromtem Gehäuse
- ▶ Mit Ringreflektor
- ▶ Lichtstärke min. 10 Lux
- ▶ inkl. Überspannungsschutz
- ▶ inkl. Halter

Schalter



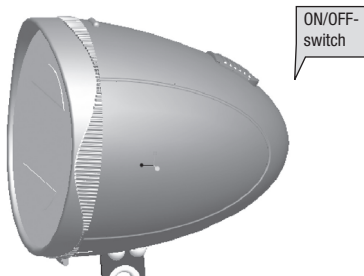
Anschluss der Kabel



Technical facts and references

- ▶ with high performance LED
- ▶ Vehicular optical test requirement: German standard
- ▶ with switch for hub-dynamo
- ▶ with chromed housing
- ▶ with ring-reflector
- ▶ 10 Lux light-power
- ▶ with voltage security system
- ▶ with bracket

switch



cabel-connection

