

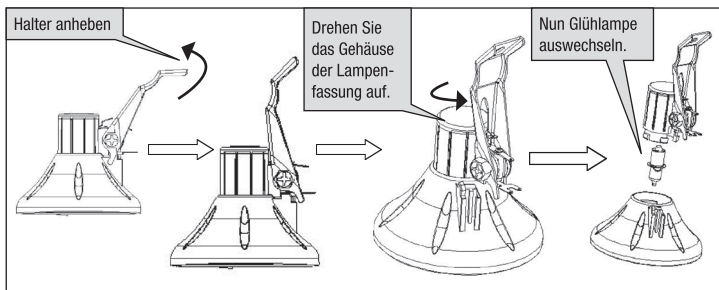


Technische Daten und Hinweise

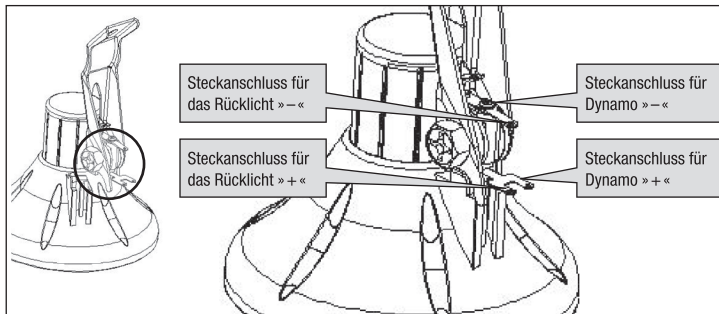
- ▶ Glühlampe 6V. 2.4W, Halogen
- ▶ Geprüft und zugelassen nach StVZO
- ▶ mit An/Aus-Schalter
- ▶ Lichtstärke min. 10 Lux
- ▶ inkl. Halter
- ▶ wasserdicht

Auswechseln der Glühlampe

- ▶ Heben Sie den Halter, wie in der Zeichnung dargestellt, an. Drehen Sie den das Gehäuse der Lampenfassung, bis es sich herauslösen lässt. Entnehmen Sie die defekte Glühlampe und tauschen Sie sie aus.



Anschluss der Kabel

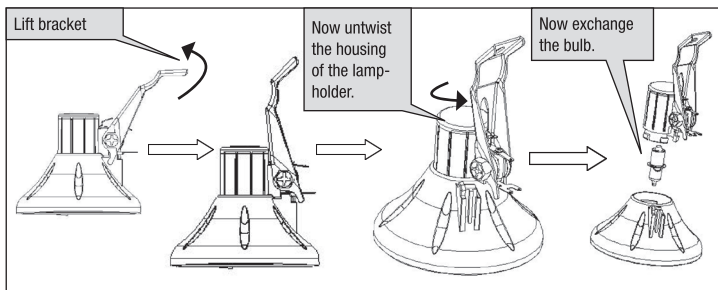


Technical facts and references

- ▶ with halogen bulb (6V. 2.4W)
- ▶ Vehicular optical test requirement: German standard
- ▶ with on and off switch
- ▶ 10 Lux-light-power
- ▶ with bracket
- ▶ waterproof

Exchanging the bulb

- ▶ Lift the bracket to a certain degree (according to the sketch), then you can rotate the bulb holder to replace the defect bulb.



Cable connector instruction

